

Modell:  
**MSB106EA11XX**

Kategorie:  
**Uniblock SB**

## Technische Daten

Eigenschaften	M.U.	Wert
Betriebstemperatur	°C	+10 ÷ -5
Art des Antriebs		Direkt
Spannung	Volt-Ph-Hz	230/1~/50
Nennaufnahme	kW*	1,10
Nennaufnahme	Amp*	6,10
Anlaufstrom	Amp	31,0
Strom max.	Amp	9,2
Kühlmittel		R134a
	GWP	1430
Abtauzyklus		Heißes Gas
Gewicht	Kg	59

## Kompressor

Typ		Hermetisch
Nennleistung	kW	0,6

## Kondensator

Luftmenge	m³/h	750
-----------	------	-----

## Verdampfer

Luftmenge	m³/h	550
Wurfweite	m**	4

Kategorie PED		0
---------------	--	---



## Leistungsdaten

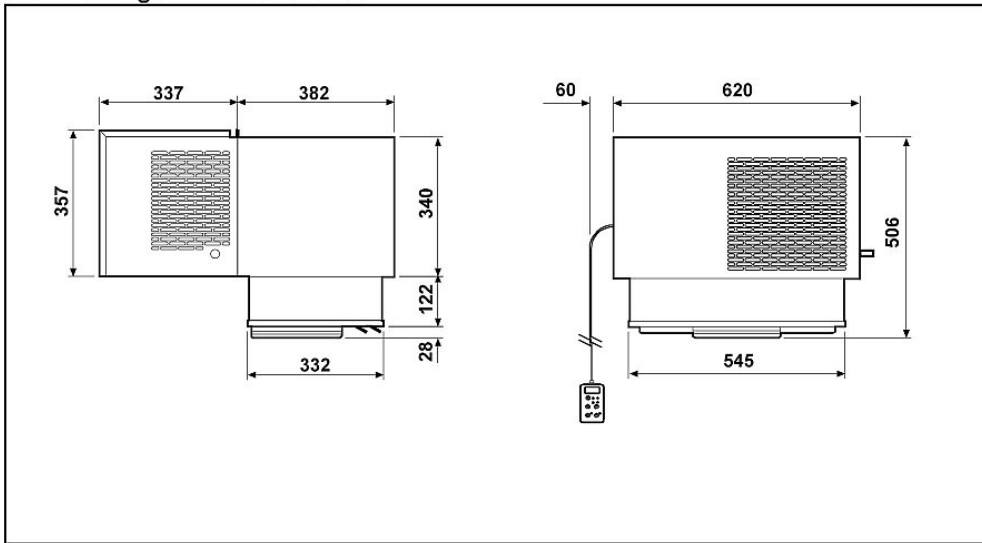
Tc °C	Ta °C	P watt	P Kcal/h	V100 m³	V80 m³	V60 m³
	20	1698	1460	15	14	12
	25	1633	1404	14	13	12
10	30	1551	1334	13	12	11
	35	1457	1253	11	10	9,1
	40	1351	1162	10	9,1	8,3
	20	1481	1274	12	11	10
	25	1400	1204	11	10	9,1
5	30	1317	1133	9,8	8,9	8,1
	35	1233	1060	8,8	8	7,3
	40	1151	990	7,9	7,2	6,6
	20	1287	1107	9,5	8,6	7,9
	25	1198	1030	8,5	7,7	7,1
0	30	1120	963	7,6	6,9	6,3
	35	1046	900	6,7	6,1	5,6
	40	970	834	5,9	5,4	4,9
	20	1095	942	7,3	6,6	6,1
	25	997	857	6,3	5,7	5,2
-5	30	919	790	5,4	4,9	4,5
	35	850	731	4,7	4,3	3,9
	40	781	672	4,1	3,7	3,4

\* Bei Betrieb: 0 ÷ +30°C

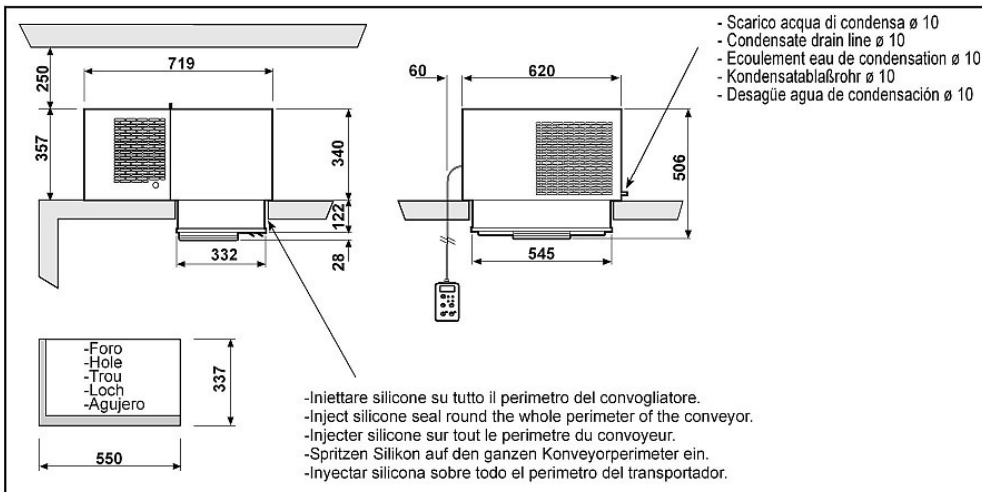
\*\* Standartwert, der Luftwurf ist von zahlreichen Faktoren abhängig:  
Kühlzellenhöhe, Lagerart, Verdampfer Montageort, usw.

Tc: Raumtemperatur. - Ta: Außere Temperatur.

P: Abkühlende Kapazität - V: vorgeschlagen Kühlraum Volumen



Schema di montaggio - Mounting scheme - Schema de montage  
Montageschema - Esquema de montaje



- \* Raccomandazioni in sede di installazione e per il controllo fornite sul manuale di installazione
- \* To be advised at time of order for factory installation and operating instructions
- \* Recommendations au moments d'installations et pour le contrôle fournis sur le manuel d'installation
- \* Empfehlungen für die Installationsphase und zur Kontrolle, die im Handbuch zur Installation enthalten sind
- \* Por cuanto respecta a recomendaciones de instalación y control ver manual de instalación

Massa e misure imballi - Packing mass and dimensions - Masse et dimensions emballages  
Verpackungsmasse und-abmessungen - Masa y medidas del embalaje

